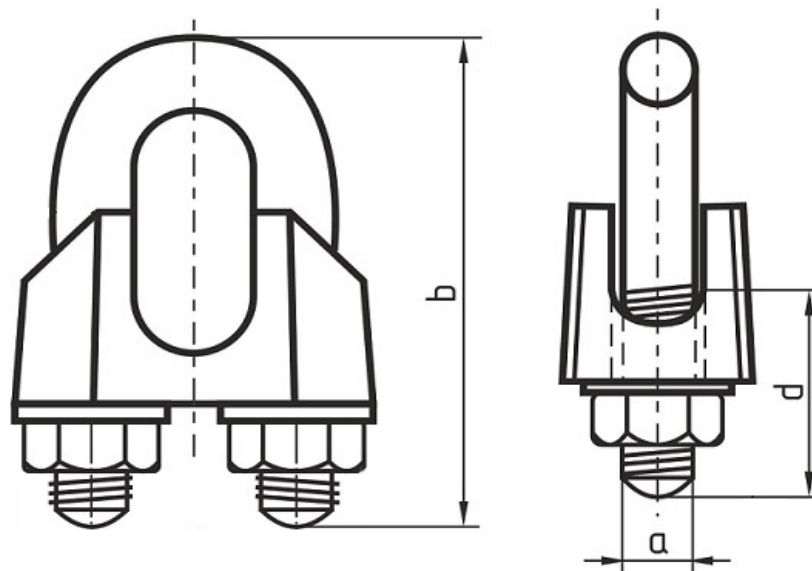


Зажим DIN 1142



Обозначение	Артикул	а, диаметр резьбы болта	в, длина болта	д, длина резьбы	Вес, кг
5мм	0901010010	M5	25	13	0.021
6мм	0901010011	M6	32	17	0.04
8мм	0901010012	M8	41	20	0.082
10мм	0901010001	M8	46	24	0.092
13мм	0901010002	M12	64	30	0.275
16мм	0901010003	M14	76	35	0.43
19мм	0901010004	M14	83	36	0.49
22мм	0901010005	M16	96	40	0.68
26мм	0901010006	M20	111	50	1.17
30мм	0901010007	M20	127	55	1.4
34мм	0901010008	M22	141	60	2.13
40мм	0901010009	M24	159	65	2.68